



# INSTRUÇÕES DE USUÁRIO

FATIADOR DE FRIOS ARBEL FTD 178 MC E FTD 178MCX – 4.0 BIVOLT



## PALAVRA DO FABRICANTE

Parabéns pela escolha do **FATIADOR DE FRIOS ARBEL!!**

Os produtos ARBEL são aparelhos projetados e fabricados para proporcionar satisfação a você durante um longo período de tempo.

Para garantir o melhor desempenho do seu produto, leia atentamente as recomendações a seguir, antes da utilização do equipamento.

**Recomendamos que guarde este manual para eventuais consultas.**

## ATENÇÃO USUÁRIO

Este aparelho não deve ser utilizado por pessoas (inclusive crianças) com capacidades físicas, sensoriais ou mentais reduzidas, ou por pessoas com falta de experiência e conhecimento, a menos que tenham recebido instruções referentes à utilização do aparelho ou estejam sob supervisão de uma pessoa responsável pela segurança.

Recomenda-se que crianças sejam vigiadas para assegurar que não estejam brincando com o aparelho.

O aparelho foi projetado para ser utilizado em: cozinhas de lojas, escritórios, fazendas e outros locais de trabalho, bem como em residências. Também utilizável por clientes como: hotéis, motéis e similares em suas respectivas cozinhas.

Ao desembalar o aparelho para uso, verifique a perfeita integridade do mesmo: Não deve haver riscos, tortura em suas partes salientes ou peças quebradas decorrentes do transporte.

Antes do início do uso do equipamento verifique a correta tensão elétrica da tomada em que pretende utilizar seu aparelho. Se necessário faça a conversão através da chave HH. Dessa forma, você evita sobrecargas e seu aparelho terá uma vida útil mais longa, evitando a queima de motor elétrico devido à tensão inapropriada. As máquinas saem da fábrica com a voltagem 220v.

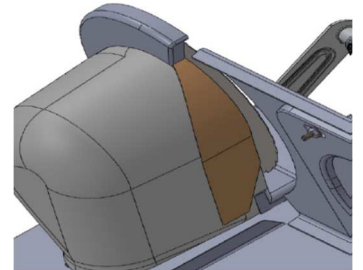
Se o cordão de alimentação estiver danificado, deverá ser substituído pela ARBEL (fabricante), agente autorizado ou pessoa qualificada a fim de evitar riscos.

Manter o cordão de alimentação com o plugue original de fábrica, a troca do mesmo implicará em possíveis danos ao aparelho. Além disso, a troca do mesmo pode impedir a concessão da garantia. Não é recomendado o uso de adaptadores de tomada.

**Não retirar a respectiva Fita Adesiva Antiaderente** que é parte integrante do aparelho. Caso seja retirada, isso implicará em falhas no funcionamento adequado do equipamento.

Caso haja necessidade de retirar a **Fita Adesiva Antiaderente**, a mesma deve ser retirada pela ARBEL (fabricante), agente autorizado ou pessoa qualificada a fim de evitar riscos e perda da garantia do aparelho.

As mudanças de acessórios, ou inclusões, quando necessárias devem ser feitas somente pela ARBEL (fabricante), agente autorizado ou pessoa qualificada a fim de evitar riscos



## INSTRUÇÕES DE USO

### 1. PARA LIGAR O APARELHO

Certifique-se de que a superfície em que você pretende utilizar o aparelho seja uma base firme, plana e seca, que suporte os esforços durante o uso.

Acione a **Chave "Liga-Desliga" (01)**, localizada na parte lateral.

### 2. OPERANDO A MÁQUINA

Para regular a espessura da fatia utilize o **Manípulo Regulador (02)** girando-o.

Caso deseje uma fatia mais fina, gire o **Manípulo Regulador (02)** no sentido anti-horário.

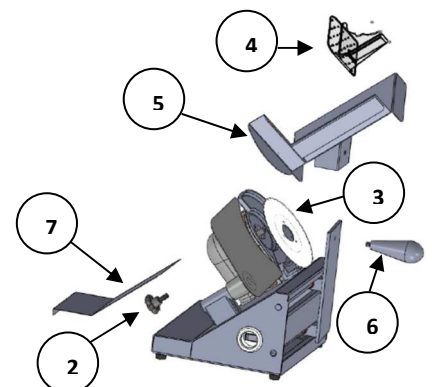
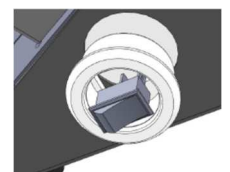
Se desejar uma fatia mais grossa, gire o **Manípulo Regulador (02)** no sentido horário.

Nunca toque na lâmina do **Disco de Corte FTD (03)** enquanto o aparelho estiver em funcionamento. Não tente interromper o movimento do **Disco de Corte FTD (03)**.

Não toque diretamente no alimento, **sempre** utilize a **Garra FTD (04)** apoiando-a sobre o alimento a ser fatiado.

Coloque o produto a ser fatiado sobre o **Carro FTD 178 (05)** e faça uma leve pressão contra o **Disco de Corte FTD (03)**.

Movimente o carro para Direita e para Esquerda utilizando o **Cabo Recartilhado (06)**, e obtenha as fatias sobre a **Bandeja do FTD 178 (07)**.



### 3. LIMPEZA

Recomenda-se que seja realizada uma limpeza completa do equipamento após o uso do mesmo. Mantenha o aparelho limpo após a utilização do mesmo, evitando assim o acúmulo de resíduos gerados principalmente pelo corte de laticínios (mussarela, queijos, etc). O acúmulo de resíduos pode impedir a partida do motor ou interferir na qualidade do corte. Antes de realizar a limpeza do equipamento, primeiramente desligue o aparelho e em seguida desconecte-o da tomada. Com a máquina desligada, nas partes em inox ou pintadas do aparelho, recomendamos que utilize um pano umedecido em água e detergente neutro para limpeza. Em seguida, retire o detergente com um pano limpo umedecido somente em água limpa. Advertimos que a máquina **nunca** deverá ser submetida a jatos de água, mergulhada em água ou em qualquer outro líquido, pois isto pode danificar o aparelho.

#### 3.1. LIMPEZA DO DISCO DE CORTE CTD/FTD

A lâmina do **Disco de Corte FTD (03)** é extremamente afiada, portanto, tenha o máximo de cuidado ao limpá-la. Com a **máquina desligada**, passe levemente sobre o **Disco de Corte FTD (03)** um pano umedecido em água e detergente neutro. Para retirar o **Disco de Corte FTD (03)** sugerimos a utilização da ferramenta que acompanha o produto, a “**Chave do Disco**”. Retire o **Disco de Corte FTD (03)** apoiando a “**Chave do Disco**”, conforme imagem ao lado, e gire no sentido anti-horário nos furos. Para colocar o **Disco de Corte FTD (03)** simplesmente gire o disco com as mãos no sentido horário, não utilize ferramenta para apertar.



#### 3.2. LIMPEZA DA GARRA, CARRO e BANDEJA FTD 178

Com a **máquina desligada**:

- Retire a **Garra FTD 178 (04)** e a **Bandeja do FTD 178 (07)** e lave com água e detergente/sabão neutro.

**Nota:** os aparelhos em aço inox não possuem a **Bandeja do FTD 178 (07)**.

- Desrosqueie o **Cabo Recartilhado (06)**, e retire o **Carro do FTD 178 (05)** para limpeza.

Lave o **Carro do FTD 178 (07)** com água e detergente/sabão neutro.

Após a limpeza, rosqueie novamente o **Cabo Recartilhado (06)**, encaixando corretamente o **Carro do FTD 178 (05)**, que deverá estar sempre sobre o **Braço do Carro FTD 178 (08)**.

#### 3.3. DEMAIS COMPONENTES

Com a **máquina desligada**, utilize um pano umedecido em água e detergentes neutro para limpeza. Em seguida, retire o detergente com um pano limpo umedecido somente em água limpa.

### GARANTIA E ASSISTÊNCIA TÉCNICA

Para atendimentos em garantia ou assistência técnica, acesse o site nosso site [www.arbel.ind.br](http://www.arbel.ind.br) ou através do telefone (17) 3202 – 69 10.

#### DADOS TÉCNICOS DO PRODUTO:

POTÊNCIA: **240/340 W**  
ROTAÇÃO: **3500 RPM**  
TENSÃO: **127 V ou 220 V**  
FREQUÊNCIA: **60 HZ**  
CLASSE DE ISOLAÇÃO: **I**  
GRAU DE PROTEÇÃO: **IPX1**  
PESO BRUTO: **14 Kg**  
PESO LÍQUIDO: **12,5 Kg**  
REDUÇÃO SEM FIM/COROA DE 1:30  
(UMA ROTAÇÃO DO DISCO PARA 30 ROTAÇÕES DO MOTOR)  
ROTAÇÃO DO DISCO EM VAZIO: **110 RPM**  
ALTURA MÁXIMA DE CORTE: **130 MM / 13CM**  
EMBALAGEM : **ALTURA 44 CM /LARGURA 32 CM / COMPRIMENTO 42 CM**

#### COMPONENTES:

01 – CHAVE “LIGA-DESLIGA”  
02 – MANIPULO REGULADOR MACHO (¼ X 12 MM)  
03 – DISCO DE CORTE CTD/FTD  
04 – GARRA CTD 170  
05 – CARRO FTD 178  
06 – CABO RECARTEILHADO  
07 – BANDEJA DO FTD 178  
08 – BRAÇO DO CARRO FTD 178 - ( **NÃO ACOMPANHA NA LINHA INOX** )